



E-STeaM ES serie

De E-STeaM is een modulaire “high volume” stoom/luchtfixatie unit met een geïntegreerde stoomgenerator voor het fixeren van textiele kleurstoffen.

Met een temperatuurbereik van 100 tot 180°C en verblijftijden tussen 2 en 30 minuten, kan de E-STeaM gebruikt worden voor alle textiele kleurstoffen. De E-STeaM is geschikt voor het stomen met verzadigde stoom (100 - 105°C), voor hoge temperatuur fixatie van dispers kleurstoffen (165 - 180°C) en kan daarnaast gebruikt worden voor hete luchtfixatie van pigment.

De grote geforceerde stoomcirculatie in combinatie met een PLC-geregelde verwarming en koeling, garandeert dat de ingestelde temperatuur in de gehele stoomruimte met een nauwkeurigheid van een paar tienden graden wordt bereikt, met als resultaat een gelijkmatige en reproduceerbare kleur. Stoomregeneratie tijdens de geforceerde circulatie staat garant voor een laag vers stoomgebruik.

Onderhoudsvrije kettingen zorgen voor de aandrijving van alle walsen waardoor een spanningsloos doektransport gewaarborgd is. Daarnaast kunnen er doekhouders aan de kettingen worden bevestigd wat de doekinvoer in de E-STeaM zeer vereenvoudigt.

Met de PLC is het mogelijk om de unit op een vooraf ingestelde tijd te laten opstarten. Gedurende productiestops schakelt de unit naar “Stand-by” waarmee de hoeveelheid gebruikte energie automatisch wordt verminderd. De unit kan ook worden geprogrammeerd om onbeheerd te draaien waarbij de stomerunit automatisch wordt uitgeschakeld nadat de productie klaar is.

De E-STeaM serie bestaat uit een basismodule, de ES-B36, met een doekinhoud van 36 meter en een modulaire uitbreidingsunit, de ES-U36. De modulariteit maakt een flexibele configuratie mogelijk, zoals bijvoorbeeld 2 modules voor een doekinhoud van 72 meter. De E-STeaM is ook leverbaar met een inhoud van 18 meter, de ES-B18. Deze kan binnen het bestaande machineconcept tot een ES-B36 opgewaarderd worden.

De doekinvoer en -uitvoer zijn modulaire systemen. Er kan uit roll-to-roll, van/naar wagen, een stijgpodokter of uit een combinatie van deze systemen gekozen worden. De optionele stijgpodokter voor grotere en zwaardere doekrollen kan geleverd worden met kantlijndetectie en scheefloopcorrectie voor een perfect gewikkelde rol.

De E-STeaM serie kan geleverd worden in de breedtes 1,85, 2,50 en 3,40 meter en is gemaakt van 304 en 316 RVS. Alle noodzakelijke componenten zijn geïntegreerd in de E-STeaM.

De E-STeaM is  gecertificeerd.



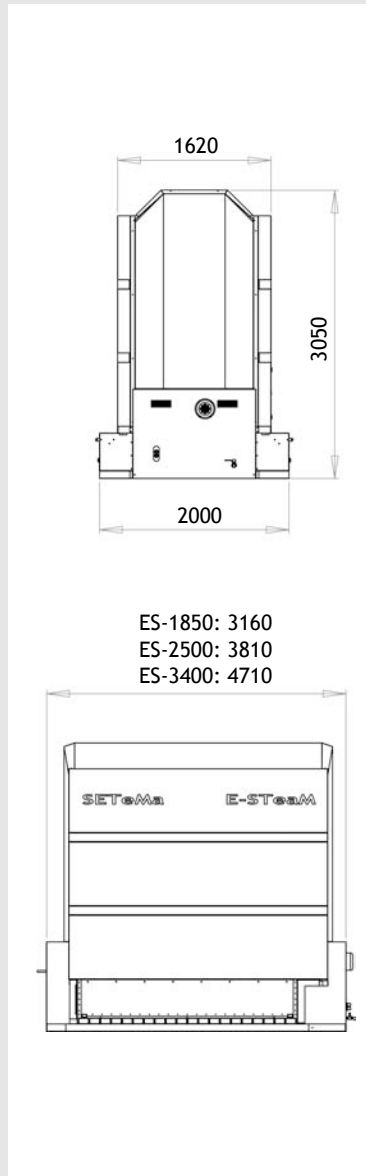
- roll-to-roll high volume productie stomer
- geen voor-/naloper voor in-/uitvoer
- voor alle bekende textiele kleurstoffen
- laag vers stoom gebruik
- reproduceerbare en gelijkmatige resultaten
- hoog kleurstofrendement
- gebruikersvriendelijke PLC besturing
- eenvoudig onderhoud
- vrije configuratie bijv. 18, 36, 72, 108 m inhoud of meer
- op te waarden met ES-U units
- beschikbaar in de breedtes 1,85, 2,50 en 3,40 meter
- roestvaststaal 304/316

opties:

- stijgpodokter
- scheefloopcorrectie met kantlijnsensor
- spiraalwalsen voor bijv. breisels
- unit voor het werken van/naar wagen
- waterontharder
- extern stoomnet aansluiting
- spanning en frequentie aanpassing



E-STeAM ES-B en ES-U technische specificaties



Type, capaciteit		B18	B36	U36	
Doekinhoud		18	36	36	[m]
Productiecapaciteit	bij 2 min verblijftijd	540	1080	+ 1080	[m/h]
	bij 10 min verblijftijd	108	216	+ 216	[m/h]
	bij 30 min verblijftijd	36	72	+ 72	[m/h]
Gecontroleerde circulatie		variabel tot 3000			[m ³ /h]

Temperatuurbereik		stoomtemperatuur	100 - 180	[°C]
		luchttemperatuur	50 - 180	[°C]

Type, breedte		1850	2500	3400	
Stomerinhoud		6,00	7,70	10,00	[m ³]
Doek	maximum breedte	1,85	2,50	3,40	[m]
Doekrol	maximum gewicht				60 [kg]
	maximum diameter				0,55 [m]
Verblijftijd		2 - 30			[min]
Stoomgenerator		22			[kW]
Stoom-/luchtverwarming		selecteerbaar 18 - 27			[kW]
Spleetverwarming		0,60	0,80	1,10	[kW]
Stoomkoeling		5			[kW]
Gewichten	module ES-B	± 1300	± 1500	± 1750	[kg]
	module ES-U	± 1100	± 1250	± 1450	[kg]
	invoer / uitvoer interface	± 60	± 75	± 95	[kg]
	bedienings console	95			[kg]

Benodigde aansluitingen		spanning	N + 3 x 230/400	[VAC]
		stroom	63 + 16	[A]
		water	30	[l/h]
		waterdruk	0,5-6	[bar]
		stoom/luchtafvoer	450	[m ³ /h]
		condensafvoer	2,5	[l/h]



Marketing & Sales:

2-some